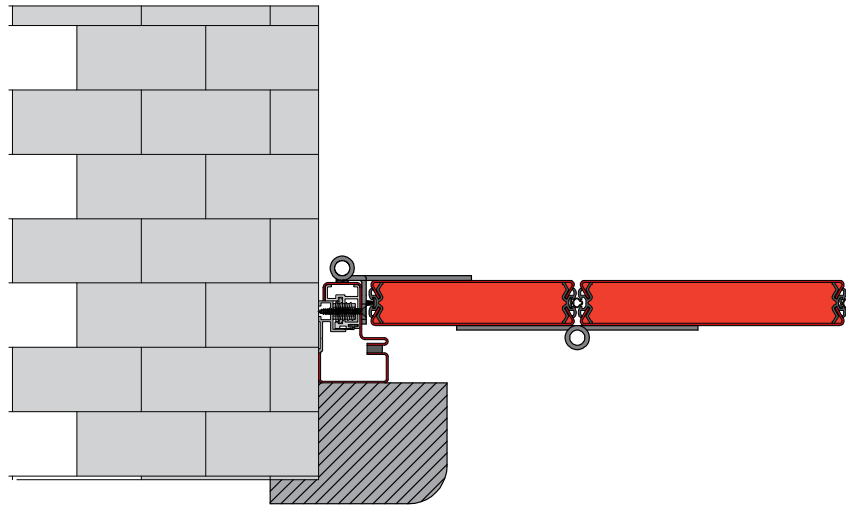
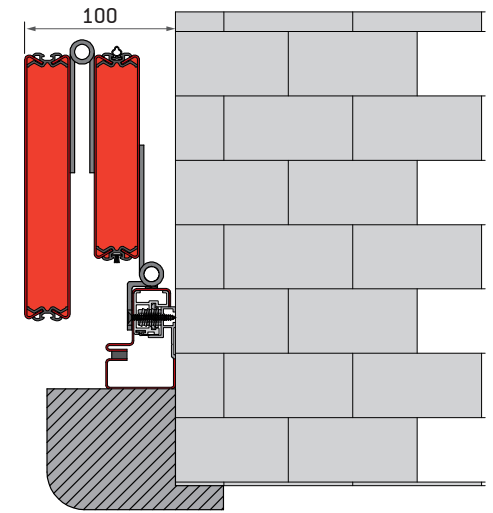


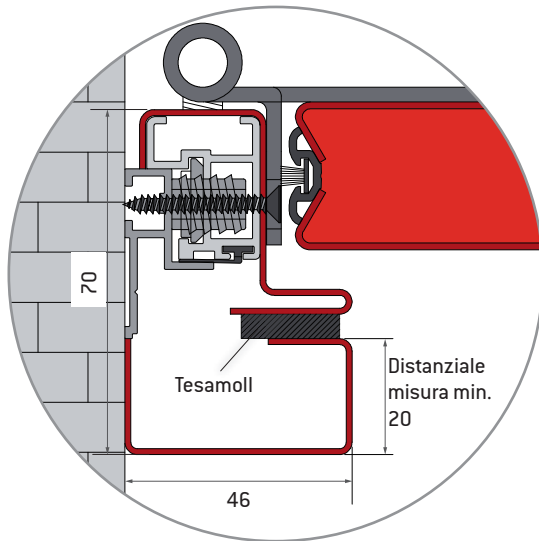
VICENTINA INVERSA 2+2 Ante



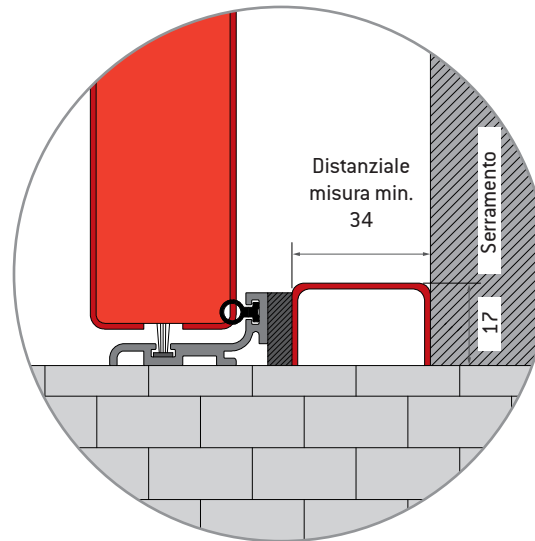
Sezione anta chiusa



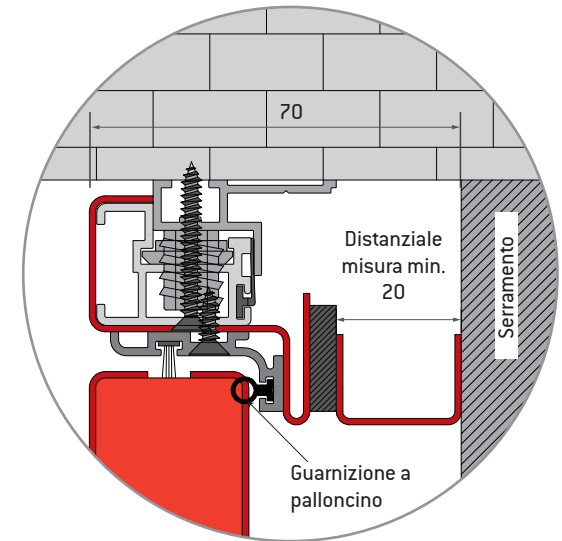
Sezione anta aperta



Particolare cassa Primus con sistema di separazione a taglio termico



Particolare sezione verticale inferiore
Cassa in appoggio al serramento



Particolare sezione verticale superiore
Sempre in appoggio al serramento